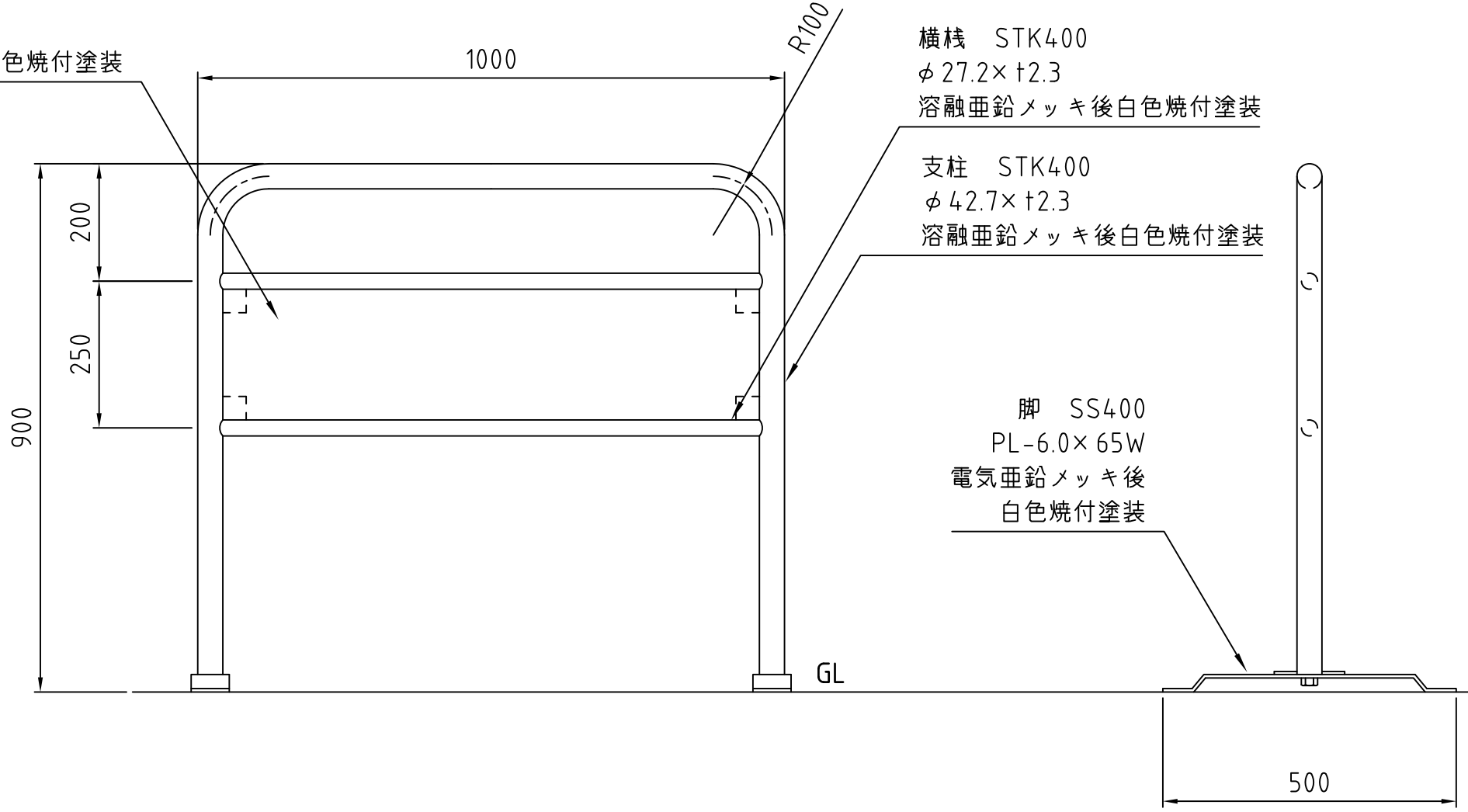


表示板 SPCC
PL-t2.0
電気亜鉛メッキ後白色焼付塗装



横棧 STK400
φ27.2×t2.3
溶融亜鉛メッキ後白色焼付塗装

支柱 STK400
φ42.7×t2.3
溶融亜鉛メッキ後白色焼付塗装

脚 SS400
PL-6.0×65W
電気亜鉛メッキ後
白色焼付塗装

備考

やさしさと安全をキーワードに
帝金株式会社
OSAKA (06) 6252-3691 TOKYO (03) 3437-0306

日付
2013/04/18

縮尺
1:10

品番
80-G6