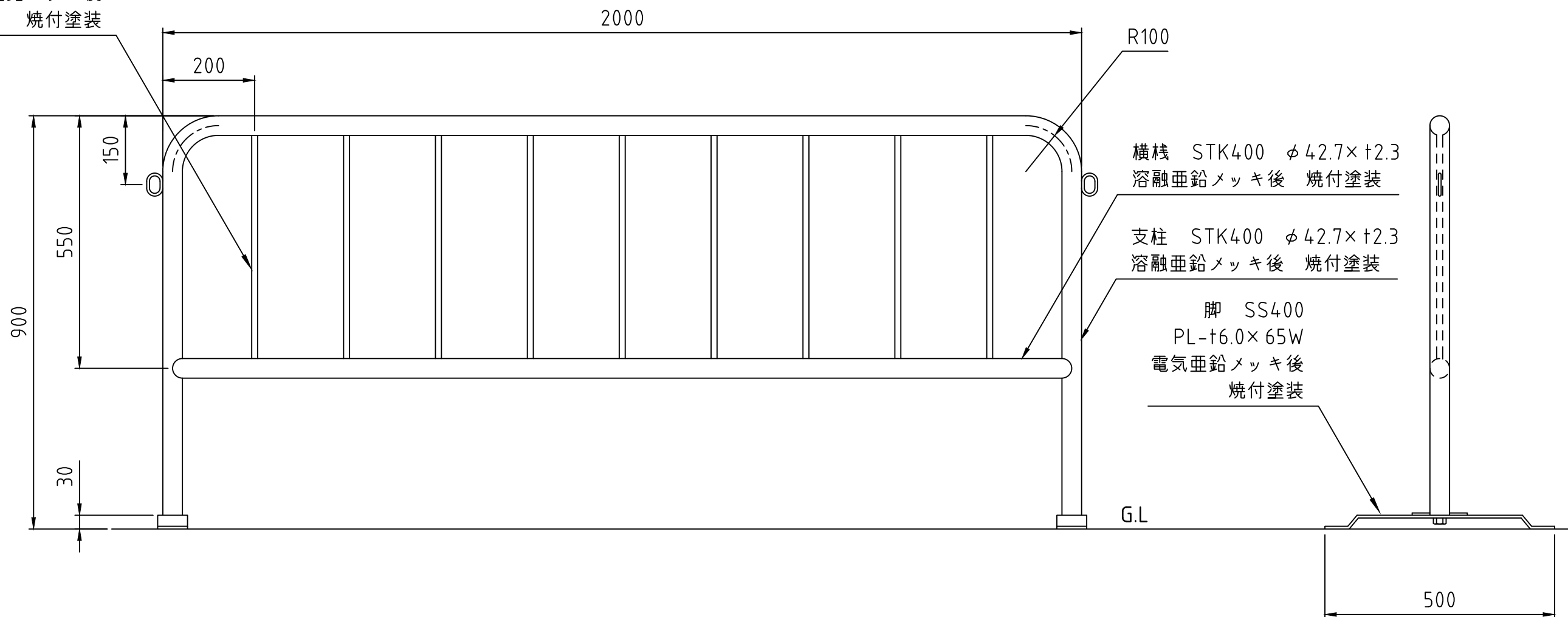


縦棧 SWRM  
φ13  
電気亜鉛メッキ後  
焼付塗装



横棧 STK400 φ42.7×t2.3  
溶融亜鉛メッキ後 焼付塗装

支柱 STK400 φ42.7×t2.3  
溶融亜鉛メッキ後 焼付塗装

脚 SS400  
PL-t6.0×65W  
電気亜鉛メッキ後  
焼付塗装

G.L

色	日塗工 : No
□ 黄	D17-70X 近似色
□ 白	DN-95 近似色
□ 茶	D15-20B 近似色

備考

やさしさと安全をキーワードに  
**帝金株式会社**  
OSAKA (06) 6252-3691 TOKYO (03) 3437-0306

日付  
2018/01/05

縮尺  
1:10

品番  
80G-20