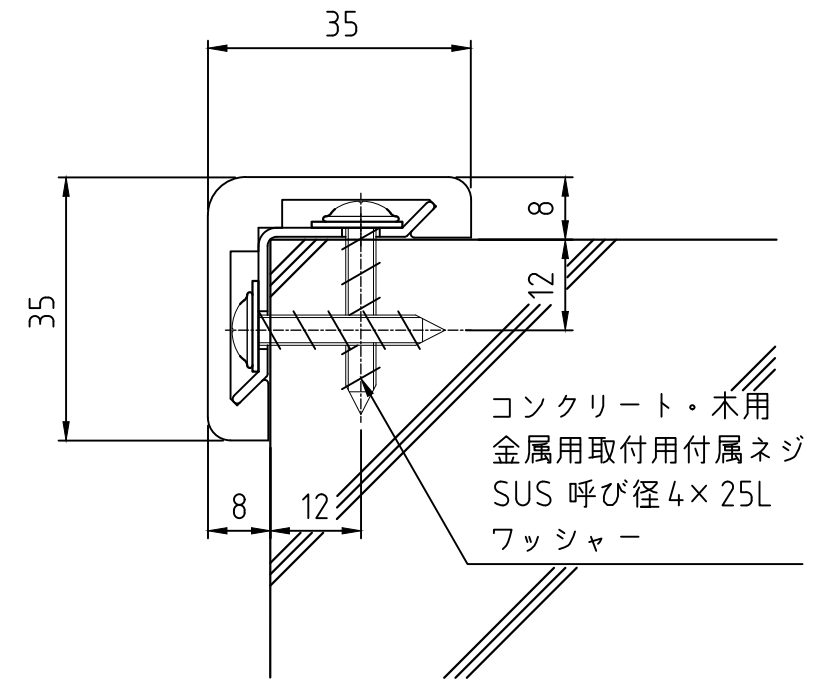


取付用下地材



取付断面詳細図 S=1:1

本体	材質:軟質樹脂(PVC)
	製品色:イエロー/アイボリー
取付用下地材	材質:アルミ

備考

やさしさと安全をキーワードに  
**帝金株式会社**  
 OSAKA (06) 6252-3691 TOKYO (03) 3437-0306

日付  
 2022/05/19

縮尺  
 A3 1:10

品番  
 CG35-10 コーナーガード 1m