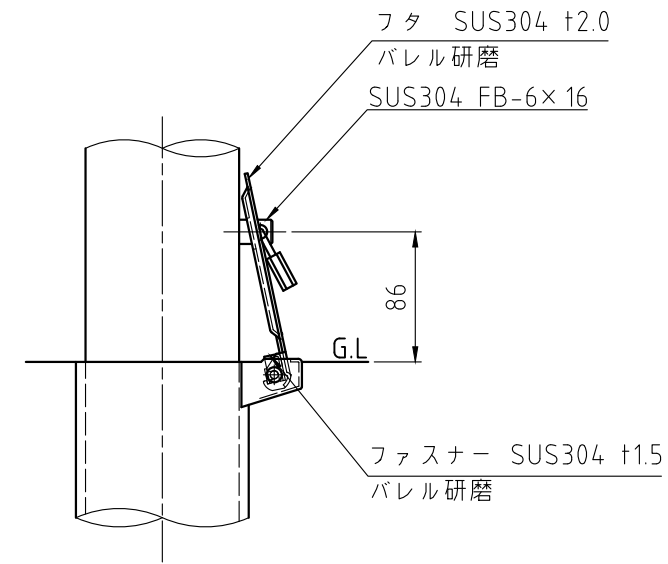


支柱断面詳細図 S=1:3



施錠部詳細図 S=1:5

※ コンクリート基礎は別途。

支柱色	日塗工 : No.	反射テープ色
<input type="checkbox"/> ダークブラウン	19-20B 近似色	白色
<input type="checkbox"/> ダークグレー	19-30A 近似色	白色
<input type="checkbox"/> 黄色	17-70X 近似色	白色
<input type="checkbox"/> 白色	N-95 近似色	黄色

備考

やさしさと安全をキーワードに

帝金株式会社

OSAKA (06) 8252-3691 TOKYO (03) 3437-0306

日付

2021/09/29

縮尺

1:10

品番

HYP-02PK 独立基礎タイプ