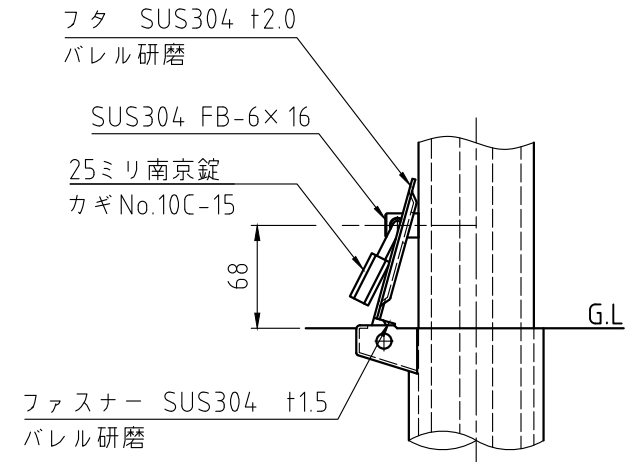


支柱断面詳細図 S=1:3



施錠部詳細図 S=1:5

支柱色	日塗工 : No.
□ ダークブラウン	19-20B 近似色
□ 黄色	17-70X 近似色
□ 白色	N-95 近似色

* コンクリート基礎は別途。