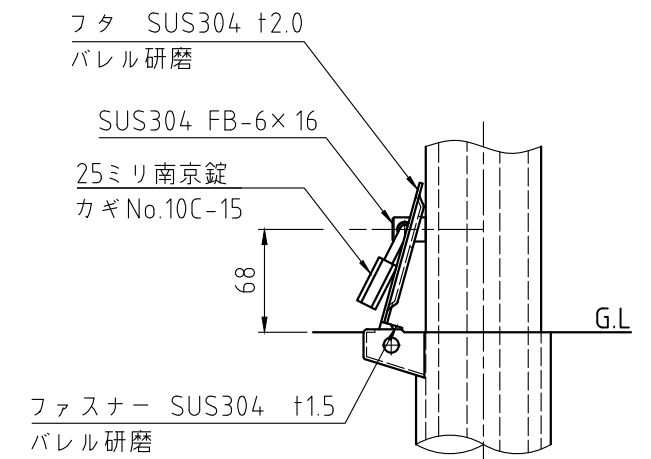


支柱断面詳細図 S=1:3



施錠部詳細図 S=1:5

* コンクリート基礎は別途。

備考

やさしさと安全をキーワードに
帝金株式会社
 OSAKA (06) 6252-3691 TOKYO (03) 3437-0306

日付
 2022/06/02

縮尺
 A3 1:15

品番
 HYPS8302PK-10 独立基礎タイプ