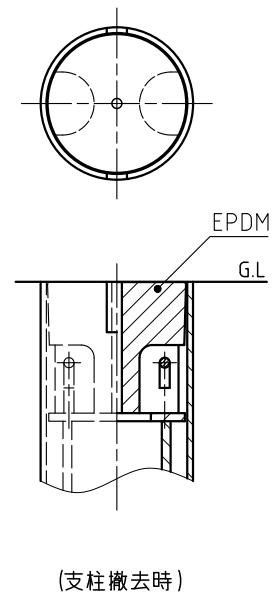
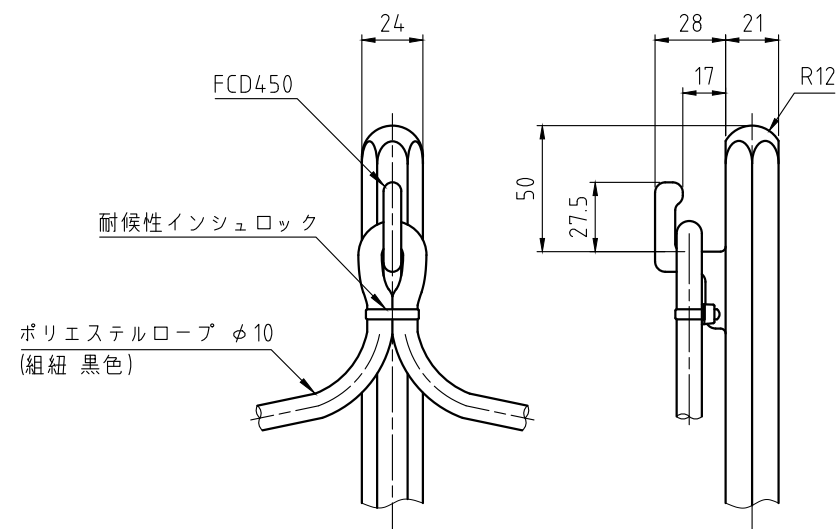


地際部詳細図 S=1:3



(支柱撤去時)



支柱頂部詳細図 S=1:3

- ※ 仕上
支柱 : 亜鉛溶射後 ウレタン樹脂塗装仕上
ケース : 溶融亜鉛メッキ仕上
- ※ 塗装色
ダークグレー (3分艶)

備考

やさしさと安全をキーワードに
帝金株式会社
 OSAKA (06) 6252-3691 TOKYO (03) 3437-0306

日付
2021/09/20

縮尺
A3 1:10

品番
SK-2421C