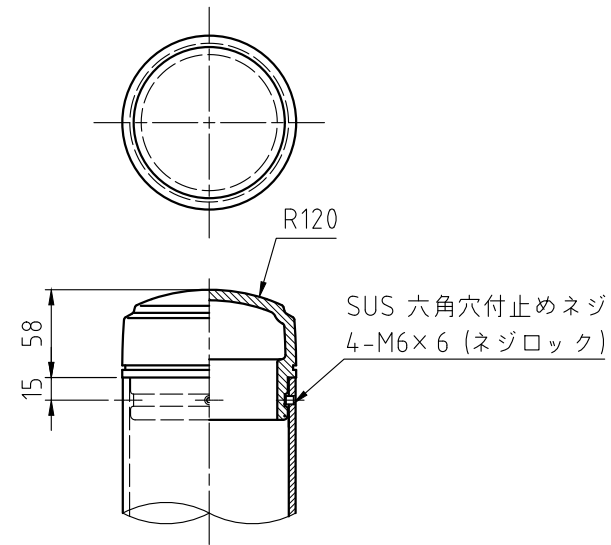
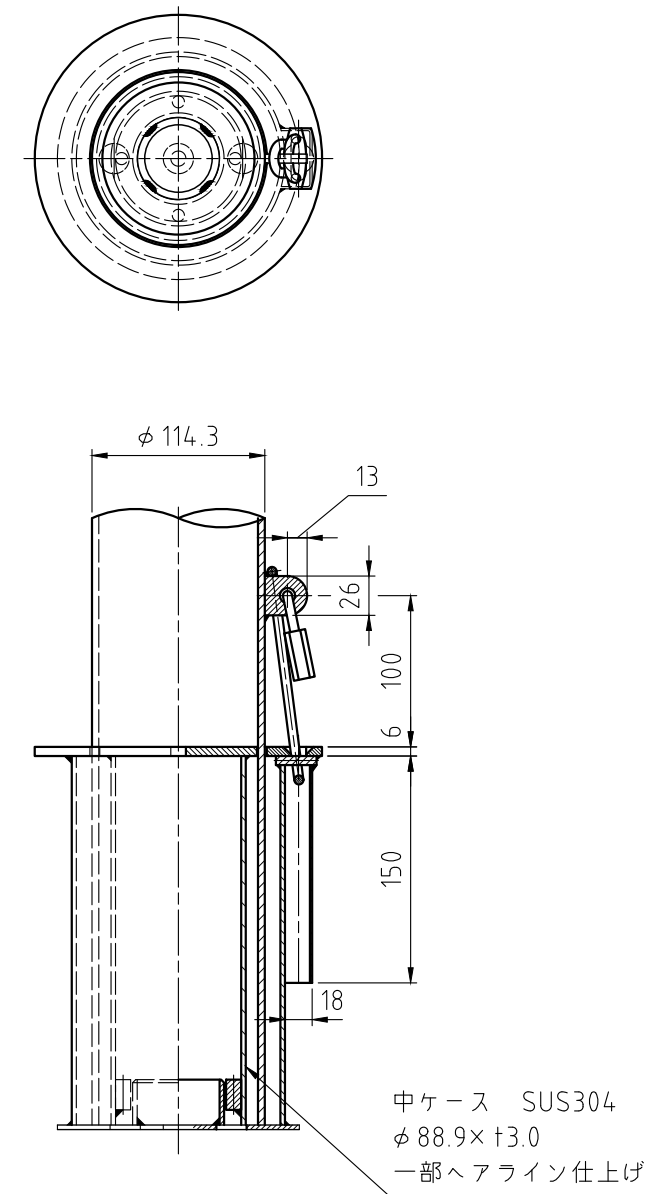


支柱頂部詳細図 S=1:5



施錠部詳細 S=1:5



※ 塗装色：オフグレー(日塗工：25-70A)

備考

やさしさと安全をキーワードに
帝金株式会社
OSAKA (06) 6252-3691 TOKYO (03) 3437-0306

日付
2022/12/20

尺度
(A3) 1:10

品番
TPF-03CNK オフグレー