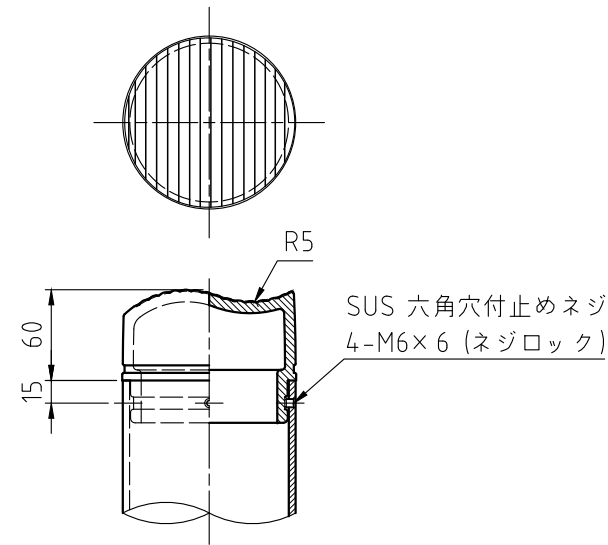
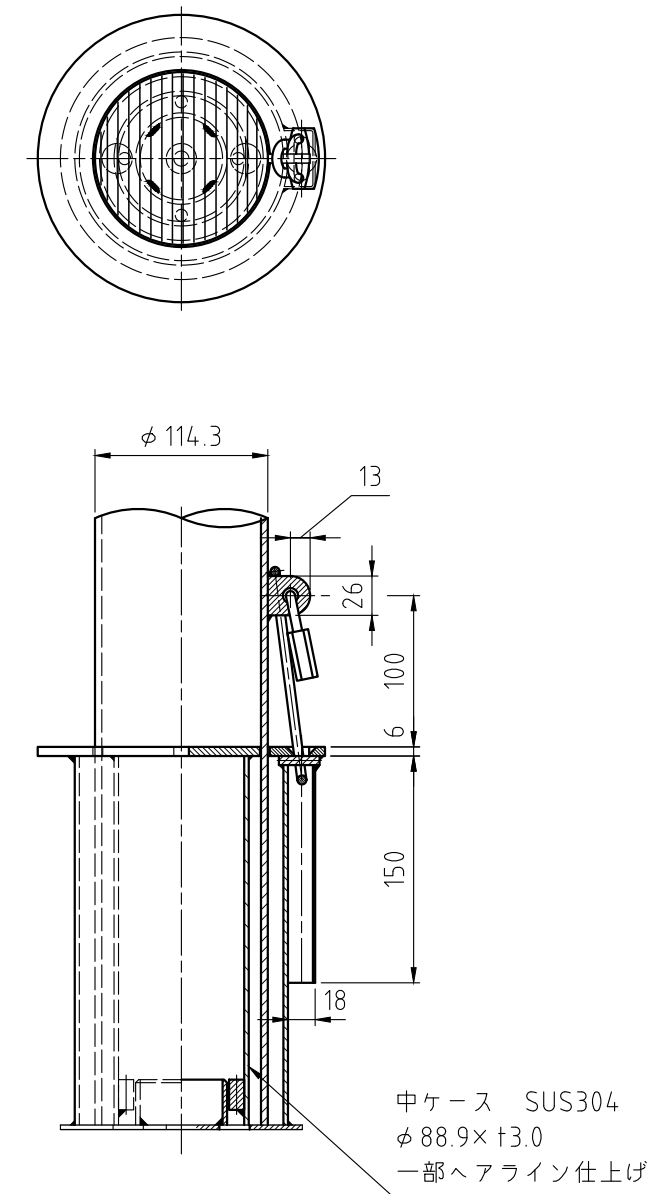


支柱頂部詳細図 S=1:5



施錠部詳細 S=1:5



※ 塗装色：グレーベージュ (日塗工：19-60B)

備考

やさしさと安全をキーワードに
帝金株式会社
 OSAKA (06) 6252-3691 TOKYO (03) 3437-0306

日付
 2022/12/20

尺度
 (A3) 1:10

品番
 TPF-04CNK グレーベージュ